

2016年度 第33回関西少女サッカー大会 組み合わせ及び試合予定

予選 12月3日(土)

20分—5分—20分

Aグループ

| | A1 LSA | A2 尼崎 | A3 亀山 | 勝点 | 得失点差 | 総得点 | 順位 |
|--------|--------|-------|-------|----|------|-----|----|
| A1 LSA | ***** | | | | | | |
| A2 尼崎 | | ***** | | | | | |
| A3 亀山 | | | ***** | | | | |

Bグループ

| | B1学園VEGA | B2 北大冠 | B3ローザ滋賀 | 勝点 | 得失点差 | 総得点 | 順位 |
|----------|----------|--------|---------|----|------|-----|----|
| B1学園VEGA | ***** | | | | | | |
| B2 北大冠 | | ***** | | | | | |
| B3ローザ滋賀 | | | ***** | | | | |

Cグループ

| | C1 寝屋川 | C2みなみかぜ | C3 北五葉 | 勝点 | 得失点差 | 総得点 | 順位 |
|---------|--------|---------|--------|----|------|-----|----|
| C1 寝屋川 | ***** | | | | | | |
| C2みなみかぜ | | ***** | | | | | |
| C3 北五葉 | | | ***** | | | | |

Dグループ

| | D1 太秦 | D2 山田 | D3 北播磨 | 勝点 | 得失点差 | 総得点 | 順位 |
|--------|-------|-------|--------|----|------|-----|----|
| D1 太秦 | ***** | | | | | | |
| D2 山田 | | ***** | | | | | |
| D3 北播磨 | | | ***** | | | | |

| キックオフ | ピッチ あ | | | | ピッチ い | | | |
|--------|--------|---|--------|-------------|---------|---|---------|-----------|
| ①10:30 | A1 LSA | — | A2 尼崎 | B1学園V・B2北大冠 | C1寝屋川 | — | C2みなみかぜ | D1太秦・D2山田 |
| ②11:20 | B1 学園V | — | B2 北大冠 | 前試合 | D1 太秦 | — | D2 山田 | 前試合 |
| ③12:10 | A1 LSA | — | A3 亀山 | 前試合 | C1寝屋川 | — | C3北五葉 | 前試合 |
| | 時間調整 | | | | | | | |
| ④13:20 | B1 学園V | — | B3 ローザ | 前試合 | D1 太秦 | — | D3北播磨 | 前試合 |
| ⑤14:10 | A2 尼崎 | — | A3 亀山 | 前試合 | C2みなみかぜ | — | C3北五葉 | 前試合 |
| ⑥15:00 | B2 北大冠 | — | B3 ローザ | 前試合 | D2 山田 | — | D3北播磨 | 前試合 |

2016年度 第33回関西少女サッカー大会 組み合わせ及び試合予定

予選 12月3日(土)

20分—5分—20分

Eグループ

| | E1 Medly | E2 だいち | E3 和歌山 | 勝点 | 得失点差 | 総得点 | 順位 |
|----------|----------|--------|--------|----|------|-----|----|
| E1 Medly | ***** | | | | | | |
| E2 だいち | | ***** | | | | | |
| E3 和歌山 | | | ***** | | | | |

Fグループ

| | F1 生駒 | F2 学園A | F3 但馬 | 勝点 | 得失点差 | 総得点 | 順位 |
|--------|-------|--------|-------|----|------|-----|----|
| F1 生駒 | ***** | | | | | | |
| F2 学園A | | ***** | | | | | |
| F3 但馬 | | | ***** | | | | |

Gグループ

| | G1 北摂 | G2 洛西 | G3 おおつ | 勝点 | 得失点差 | 総得点 | 順位 |
|--------|-------|-------|--------|----|------|-----|----|
| G1 北摂 | ***** | | | | | | |
| G2 洛西 | | ***** | | | | | |
| G3 おおつ | | | ***** | | | | |

Hグループ

| | H1 井吹台 | H2 北上 | H3 葛城 | 勝点 | 得失点差 | 総得点 | 順位 |
|--------|--------|-------|-------|----|------|-----|----|
| H1 井吹台 | ***** | | | | | | |
| H2 北上 | | ***** | | | | | |
| H3 葛城 | | | ***** | | | | |

| キックオフ | ピッチ う | | | | ピッチ え | | | |
|--------|----------|---|--------|------------|--------|---|-------|------------|
| ①10:30 | E1 Medly | — | E2 だいち | F1生駒・F2学園A | G1 北摂 | — | G2 洛西 | H1井吹台・H2北上 |
| ②11:20 | F1 生駒 | — | F2 学園A | 前試合 | H1 井吹台 | — | H2 北上 | 前試合 |
| ③12:10 | E1 Medly | — | E3 和歌山 | 前試合 | G1 北摂 | — | G3おおつ | 前試合 |
| | 時間調整 | | | | | | | |
| ④13:20 | F1 生駒 | — | F3 但馬 | 前試合 | H1 井吹台 | — | H3 葛城 | 前試合 |
| ⑤14:10 | E2 だいち | — | E3 和歌山 | 前試合 | G2 洛西 | — | G3おおつ | 前試合 |
| ⑥15:00 | F2 学園A | — | F3 但馬 | 前試合 | H2 北上 | — | H3 葛城 | 前試合 |

第33回 関西少女サッカー大会

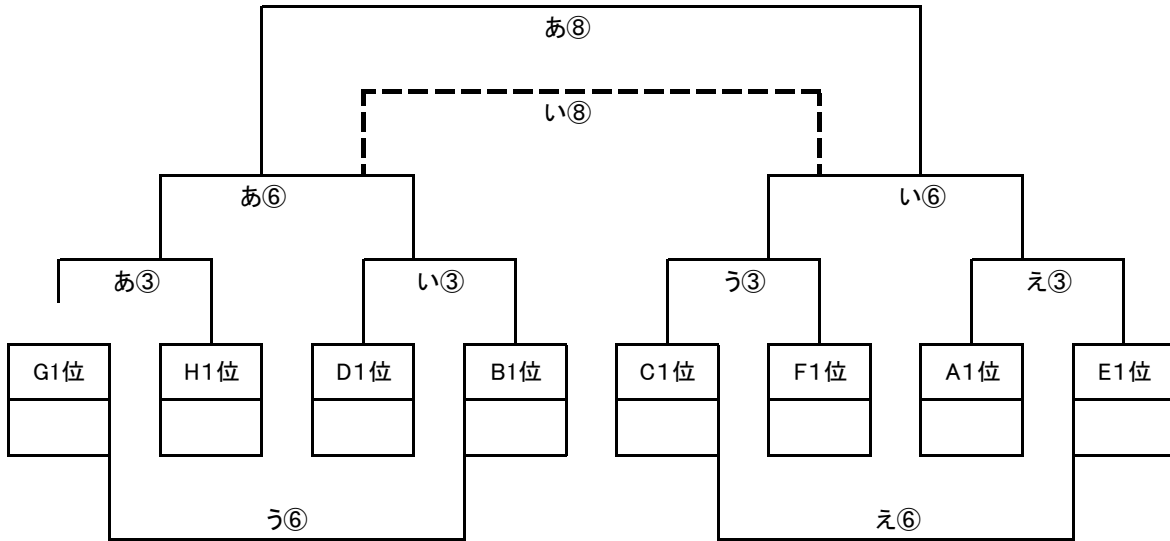
決勝トーナメント

12月4日(日)

J-Green堺

S9 S10

20分-5分-20分



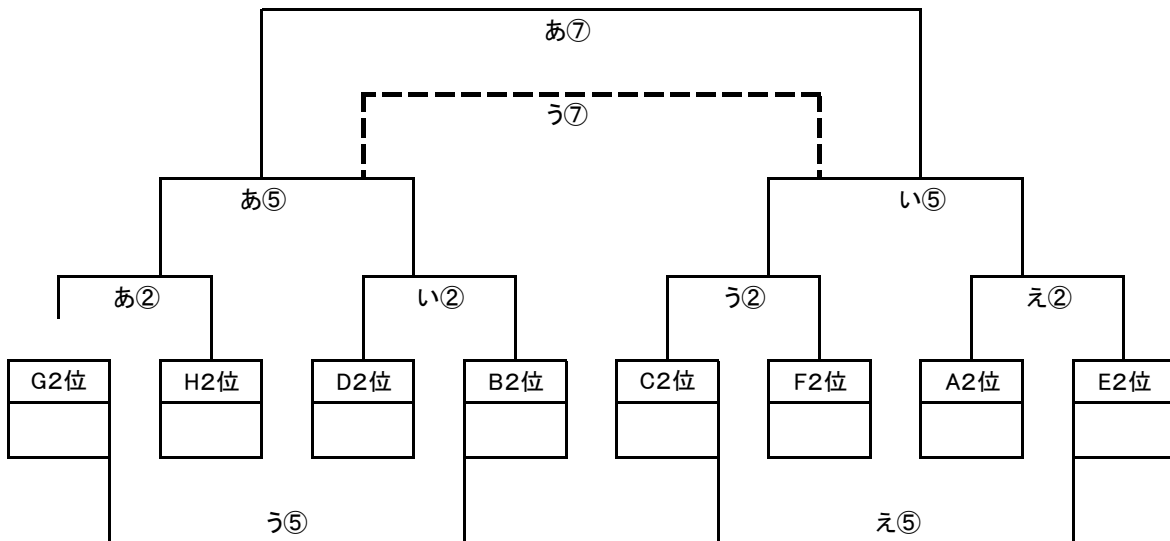
2位トーナメント

12月4日(日)

J-Green堺

S9 S10

20分-5分-20分

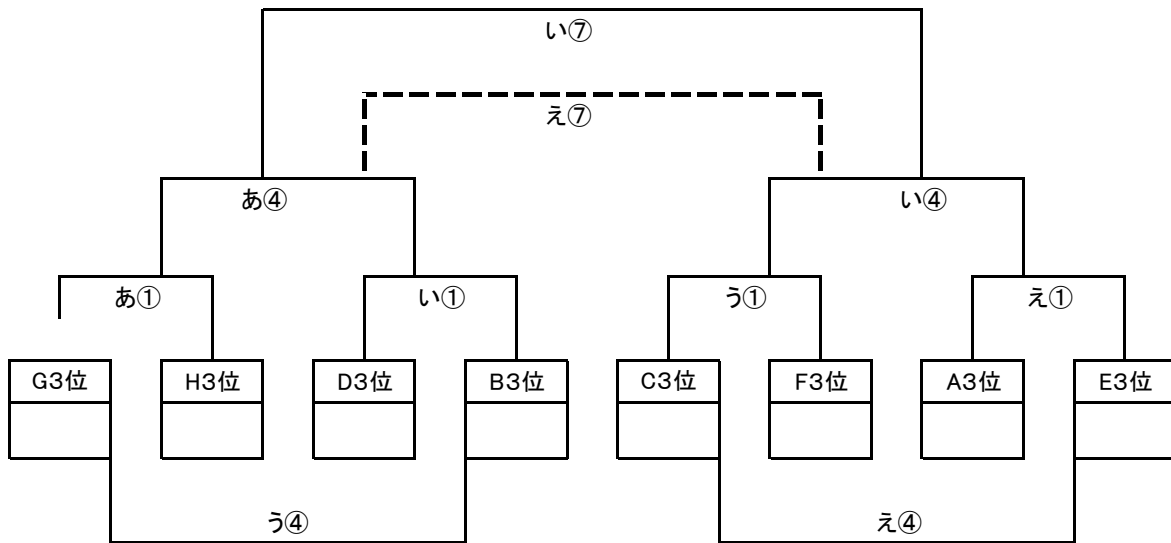


3位トーナメント

12月4日(日)

J-Green堺 S9 S10

20分-5分-20分



大会 結果

| | |
|---------|--|
| 優勝 | |
| 準優勝 | |
| 第3位 | |
| 敢闘賞 | |
| フレンドリー賞 | |

第33回 関西少女サッカー大会
決勝トーナメント 2位トーナメント

3位トーナメント

12月4日(日)

J-Green堺 S9

20分—5分—20分

| 試合会場 | | S 10 | | | | | | S 9 | | | | | | | | | |
|-------|--------|------|---|-----|---------|-----|-------|-----|---------|-------|-----|-----|---------|-----|---|-----|---------|
| ピッチ | ピッチ あ | | | | ピッチ い | | ピッチ う | | | ピッチ え | | | | | | | |
| 区分 | キックオフ | 対 戦 | | 審判 | 対 戦 | | 審判 | 対 戦 | | 審判 | 対 戦 | | 審判 | | | | |
| 3位T | ① 9:30 | G3位 | — | H3位 | G1位・H1位 | D3位 | — | B3位 | D1位・B1位 | C3位 | — | F3位 | C1位・F1位 | A3位 | — | E3位 | A1位・E1位 |
| 2位T | ②10:20 | G2位 | — | H2位 | 前試合 | D2位 | — | B2位 | 前試合 | C2位 | — | F2位 | 前試合 | A2位 | — | E2位 | 前試合 |
| 決勝T | ③11:10 | G1位 | — | H1位 | 前試合 | D1位 | — | B1位 | 前試合 | C1位 | — | F1位 | 前試合 | A1位 | — | E1位 | 前試合 |
| 3位T | ④12:00 | あ①勝 | — | い①勝 | 前試合 | う①勝 | — | え①勝 | 前試合 | あ①負 | — | い①負 | 前試合 | う①負 | — | え①負 | 前試合 |
| 2位T | ⑤12:50 | あ②勝 | — | い②勝 | 前試合 | う②勝 | — | え②勝 | 前試合 | あ②負 | — | い②負 | 前試合 | う②負 | — | え②負 | 前試合 |
| 決勝T | ⑥13:40 | あ③勝 | — | い③勝 | 前試合 | う③勝 | — | え③勝 | 前試合 | あ③負 | — | い③負 | 前試合 | う③負 | — | え③負 | 前試合 |
| 2・3位T | ⑦14:30 | あ⑤勝 | — | い⑤勝 | 前試合 | あ④勝 | — | い④勝 | 前試合 | あ⑤負 | — | い⑤負 | 前試合 | あ④負 | — | い④負 | 前試合 |
| 決勝T | ⑧15:20 | あ⑥勝 | — | い⑥勝 | 前試合 | あ⑥負 | — | い⑥負 | 前試合 | — | — | — | — | — | — | — | — |

※各試合とも、対戦表の左側のチームがピッチに向かって左側のベンチを使用してください